



## *Poignée escamotable inox avec crémone inox*

*Pour cylindre européen*

### **DESCRIPTION**

Poignée en acier inoxydable avec boîtier crémone et came,  
Profil externe fin (14.4 mm),  
Droite ou gauche,  
Étanchéité IP65,

### **APPLICATIONS**

Panneaux électriques, Armoires extérieures ...

### **CARACTERISTIQUES TECHNIQUES**

**Protection :** IP65

**Matière :** Corps : Acier inoxydable (AISI 316)  
Poignée : Acier inoxydable (AISI 316)  
Mécanisme : Acier inoxydable  
Joint : Polyuréthane



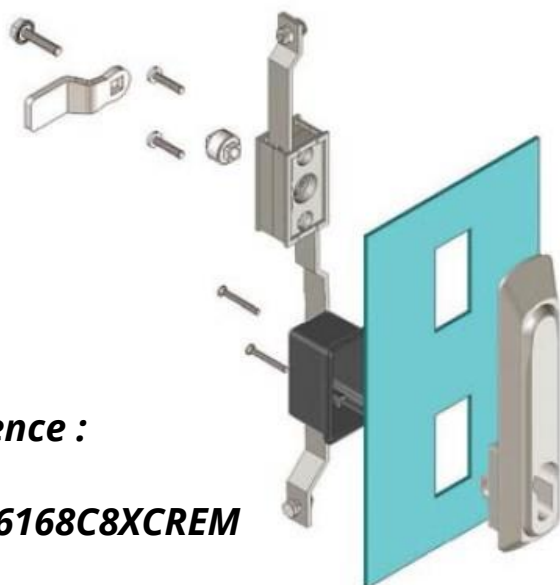
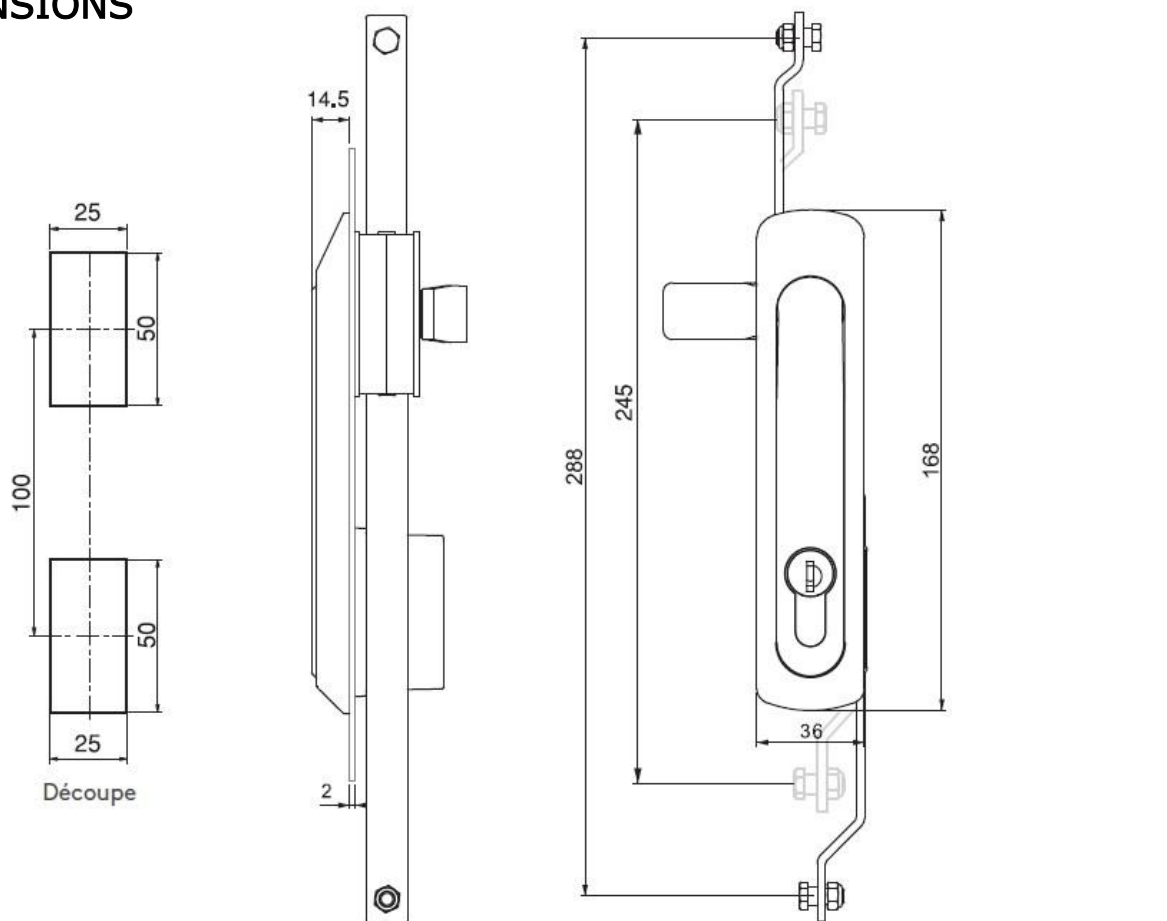
*Nous consulter pour les différents modèles de came.  
Tringles et cylindre à commander séparément (voir tringles page 3 et 4)*



## Poignée escamotable inox avec crémone inox

Pour cylindre européen

### DIMENSIONS



Référence :

**PE1436168C8XCREM**



## *Tringles en acier inoxydable*

### Rondes

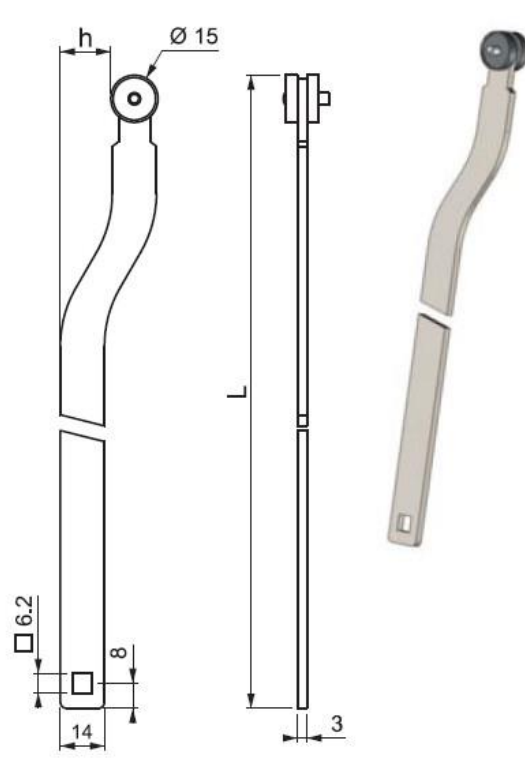
	L (En mm)	Référence
	400	TIGE08400XP6
	500	TIGE08500XP6
	600	TIGE08600XP6
	700	TIGE08700XP6
	800	TIGE08800XP6
	900	TIGE08900XP6
	1000	TIGE081000XP6

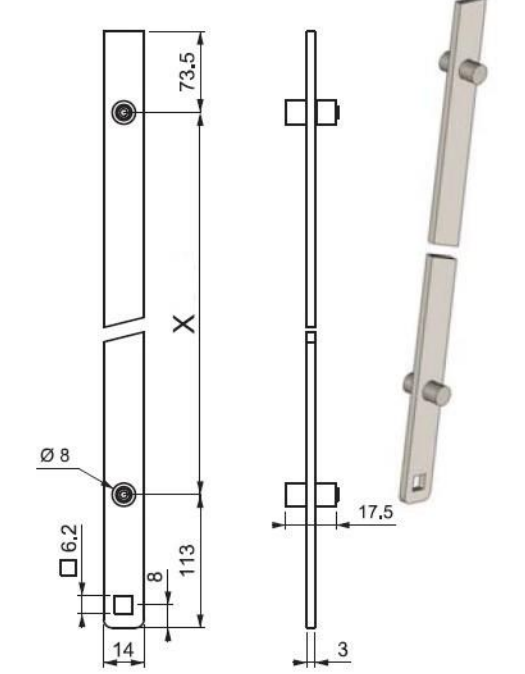
	L (En mm)	Référence
	400	TIGE08400XP6RL
	500	TIGE08500XP6RL
	600	TIGE08600XP6RL
	700	TIGE08700XP6RL
	800	TIGE08800XP6RL
	900	TIGE08900XP6RL
	1000	TIGE081000XP6RL



## Tringles en acier inoxydable

### Plates

	L (En mm)	H (En mm)	Référence
		1020	16
	1020	21	TGLP14D21XRL

	X (En mm)	Référence
		575