



Quart de tour en inox à ressort

Différentes formes d'insert disponibles

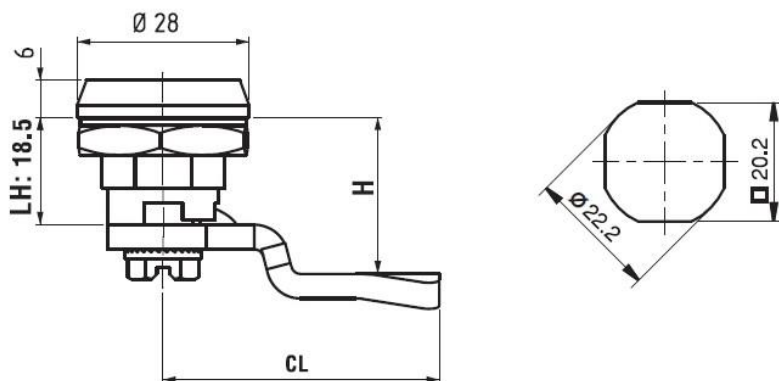


Quart de tour en acier inoxydable, résistant aux vibrations,
Ouverture de la serrure possible uniquement en poussant et en tournant le rotor avec la clé.
Étanchéité IP65.

Corps et rotor en acier inoxydable (AISI 316).
Ecrou et came en acier inoxydable (AISI 304).

Remplacer le code « iiii » par le code de l'insert à la commande :

Insert	iiii
Triangle mâle 07	TM07
Triangle mâle 08	TM08
Carré mâle 08	CM08
Double barre 03	DB03
Double barre 05	DB05
Ferroviaire	BERN



Références :

Qiiii202218CX

*Came à commander à part suivant longueur et écart « H » requis.
Clé à commander à part suivant insert choisi.*