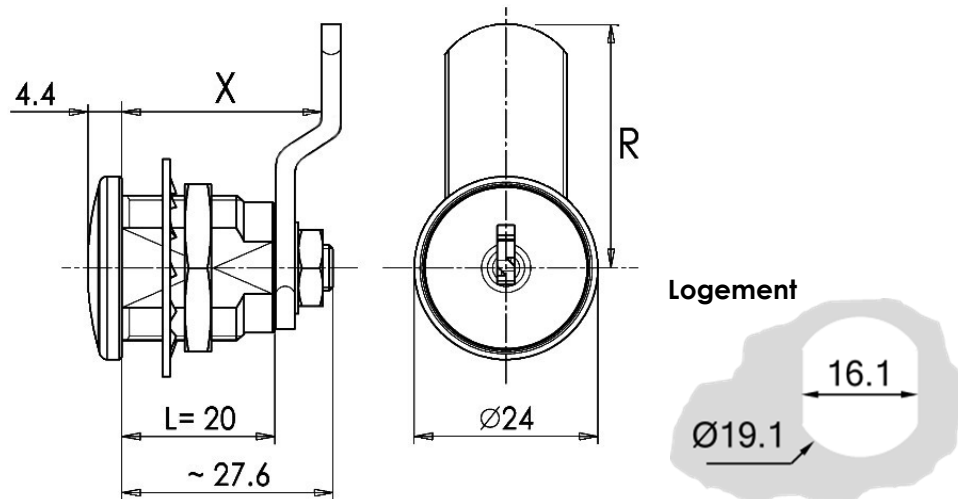




Batteuse à paillettes G5 en inox AISI 316L

Corps au format standard M19//16 L20

Protection IP65



Résistance au brouillard salin 500h.

Pour les conditions particulièrement difficiles, un capuchon de protection peut être ajouté.

Matières :

Rotor et stator en inox AISI 316L, clés en laiton nickelé
(Clés en acier nickelé pour le numéro 9233)

Combinaisons :

400 différents numéros de clé possibles.
Serrures livrables sur numéros variés, ou sur numéro unique,
ou sous passe universel avec 190 numéros différents

Références :

G51920XX3 pour 1 position de sortie de clé et rotation 90° à Droite pour ouvrir
G51920XX9 pour 1 position de sortie de clé et rotation 90° à Gauche pour ouvrir
G51920XX6 pour 2 positions de sortie de clé et rotation 180°

Compléments :

Came à commander à part : la distance X dépend de la forme de la came, la valeur R de sa longueur.
Noter que l'entraînement de la came se fait par un trou carré de 7mm.

Capuchon plastique noir à commander à part.

