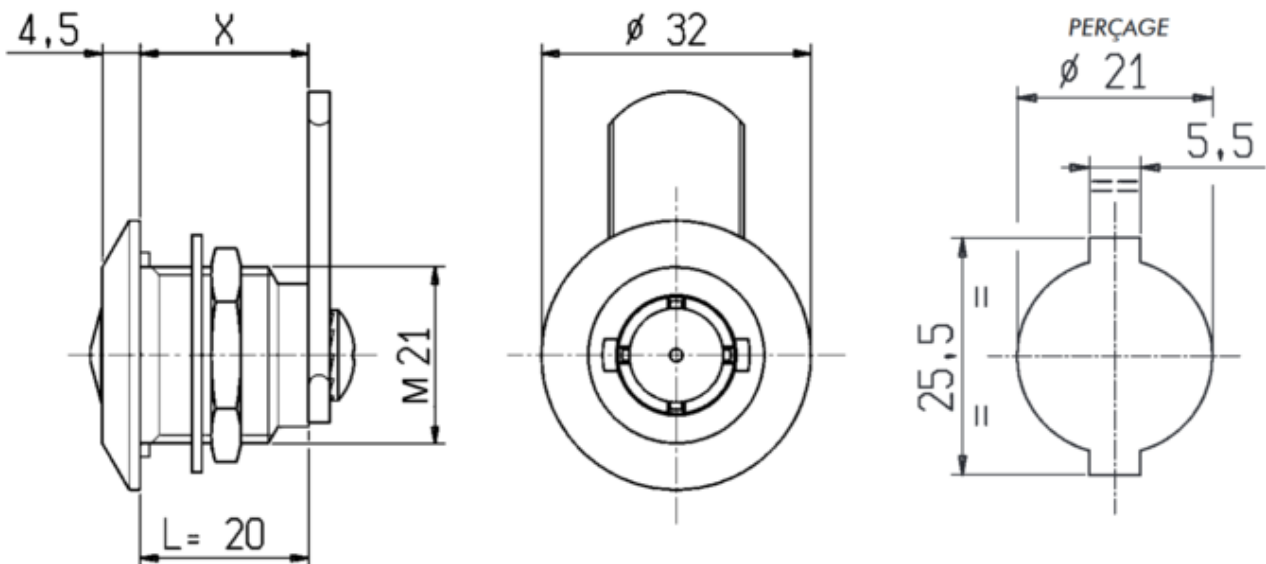




Quart de tour Couronne M21

Avec insert pour clé Couronne



¼ tour droite ou gauche en zamak finition chromée pour bornes, armoires et coffrets.

Étanche à l'eau et à la poussière IP65.

Entraînement de came par carré de 7 mm. Fixation de la came par vis.

Came à commander à part suivant longueur et écart « X » requis.

Clé à commander à part :

- clé Couronne 4 créneaux (libre dans les deux positions),
- clé couronne type DM (prisonnière en position déverrouillée).



Références :

QCOURNIA101 *sans rondelle caoutchouc*
QCOURNIA102 *avec rondelle caoutchouc*