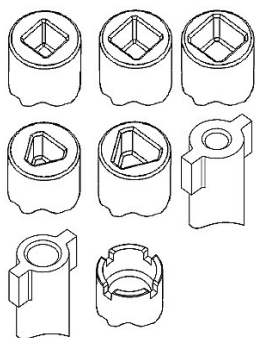


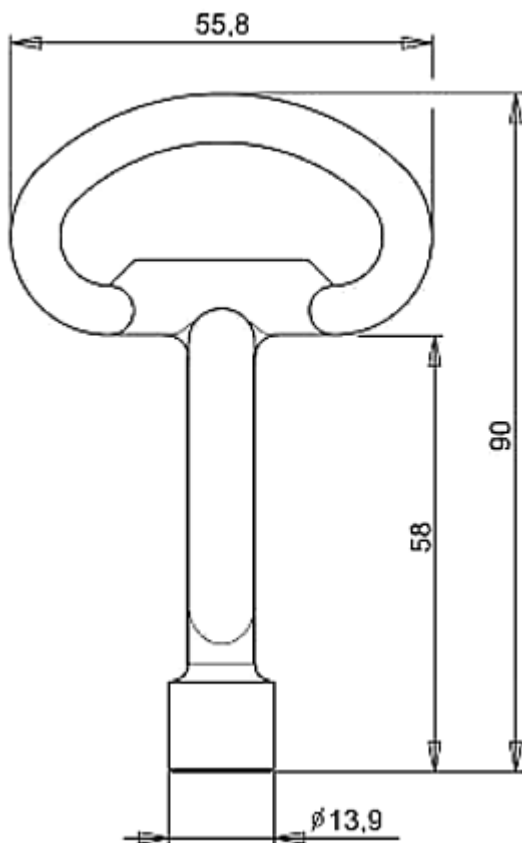


CLES POUR LOQUETS QUART DE TOUR

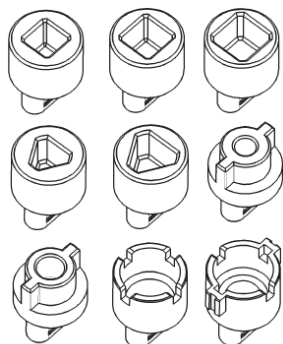
- CLETF065856Z : triangle de 6,5
- CLECF065856Z : carré de 6
- CLECF075856Z : carré de 7
- CLECF085856Z : carré de 8
- CLETF085856Z : triangle de 8
- CLEDB035856Z : double barre 3
- CLEDB055856Z : double barre 5



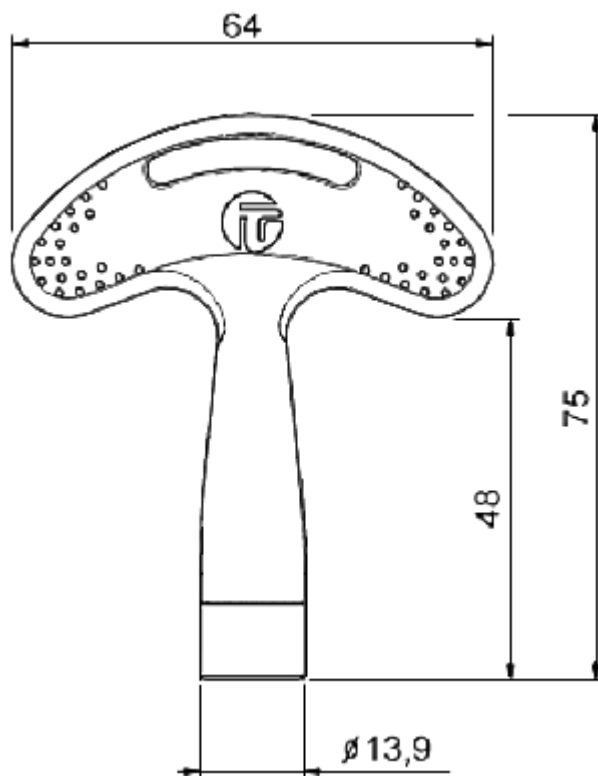
Tout zamak chromé



- CLENB101 : carré de 6
- CLENB102 : carré de 7
- CLENB103 : carré de 8
- CLENB104 : triangle de 6,5
- CLENB105 : triangle de 8
- CLENB106 : double barre 3
- CLENB107 : double barre 5
- CLENB108 : couronne
- CLENB109 : couronne DM



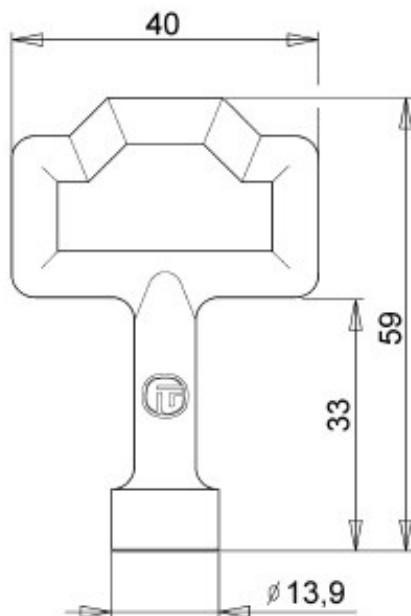
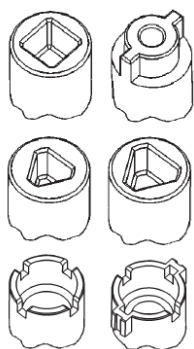
Manche en polyamide
Insert en zamak





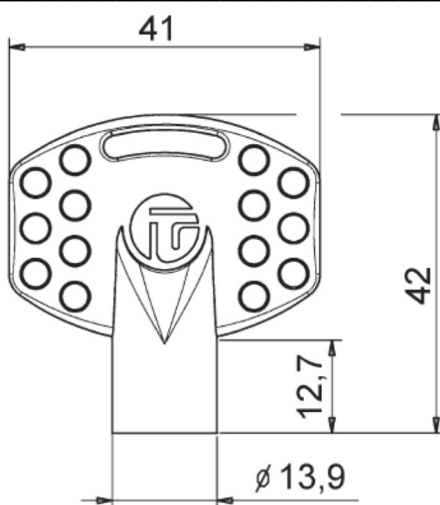
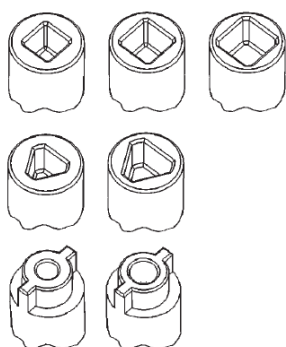
CLES POUR LOQUETS QUART DE TOUR

CLECF0733Z : carré de 7
CLEDB0333Z : double barre 3
CLETF0633Z : triangle de 6,5
CLETF0833Z : triangle de 8
CLECO0433Z : couronne 4 crans
CLECODM33Z : couronne type DM



Tout zamak nickelé

CLECF0613P : carré de 6
CLECF0713P : carré de 7
CLECF0813P : carré de 8
CLETF0613P : triangle de 6,5
CLETF0813P : triangle de 8
CLEDB0313P : double barre 3
CLEDB0513P : double barre 5



Tout polyamide