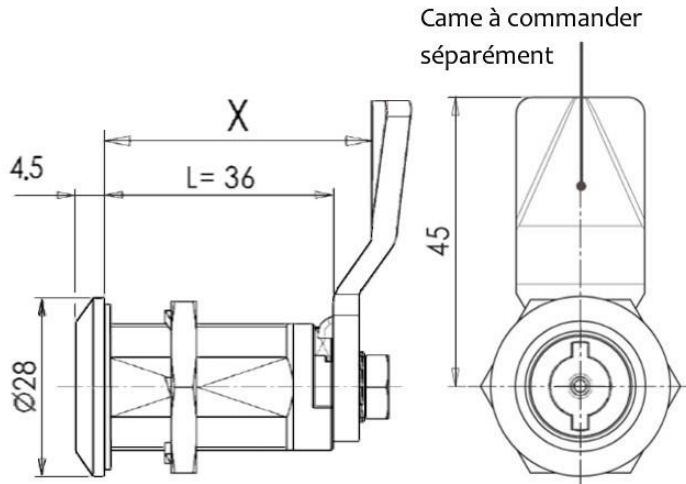
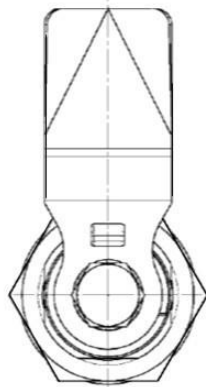




Quart de tour M22 □20 L36

Différentes formes d'insert disponibles



¼ tour droite ou gauche en zamak pour armoires et coffrets.

Étanche à l'eau et à la poussière IP65.

Entraînement de came par carré de 8mm. Fixation de la came par vis/boulon.

Came à commander à part suivant longueur et écart « X » requis.

Clé à commander à part suivant insert choisi (diamètre externe de la clé ≤ 16 mm)

Références :

Finition nickelée : Qiiii202236Z
 Finition noire : Qiiii202236NN
 Stator noir et insert nickelé : Qiiii202236ZN

Préciser le code « iiiii » de l'insert à la commande :

Insert	iiii
Triangle mâle 06.5	TM65
Triangle mâle 08	TM08
Carré mâle 06	CM06
Carré mâle 07	CM07
Carré mâle 08	CM08
Double barre 03	DB03
Double barre 05	DB05
Fente 02x04	FENT



Trou de logement