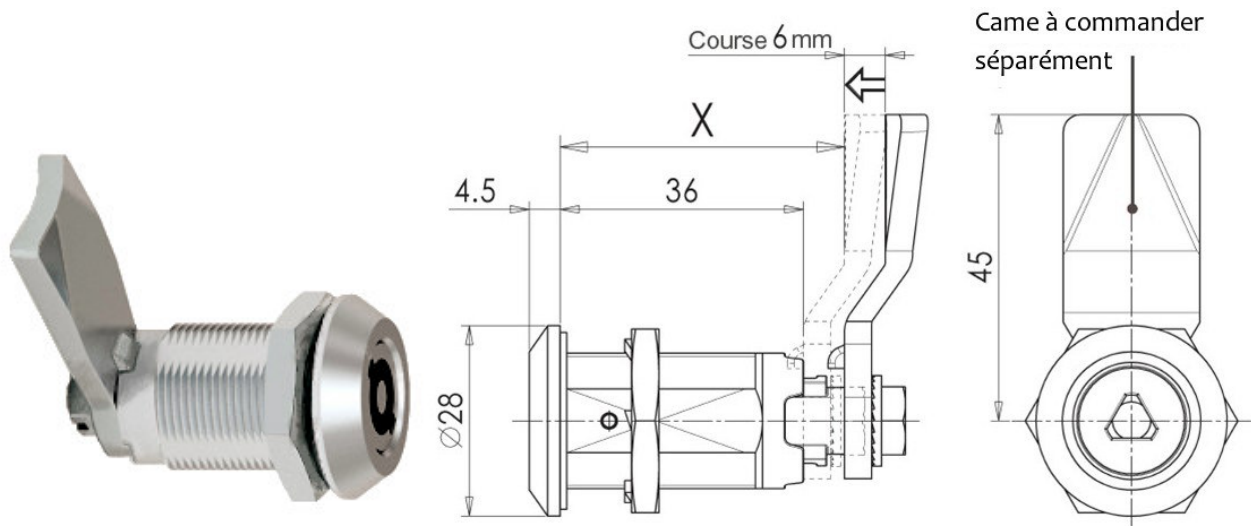




Quart de tour M22 C20 L36 à compression

Différentes formes d'insert disponibles



¼ tour droite ou gauche en zamak pour armoires et coffrets.

Ressort intérieur pour maintien en position au repos dans un des crans à 90°.

Étanche à l'eau et à la poussière IP65.

Entraînement de came par carré de 8 mm.

Fixation de la came par vis/boulon.

Came à commander à part suivant longueur et écart « X » requis.

Clé à commander à part suivant insert choisi (diamètre externe de la clé ≤ 16 mm)

Références :

Finition nickelée : QTiiiNYA

Finition noire : QTiiiNYB

Stator noir et insert nickelé : QTiiiNYC

Préciser le code « iii » de l'insert à la commande :

Insert	iii
Triangle 6.5	TM65
Triangle 8	TM8
Carré 8	CM8
Double barre 3	DB3



Trou de logement