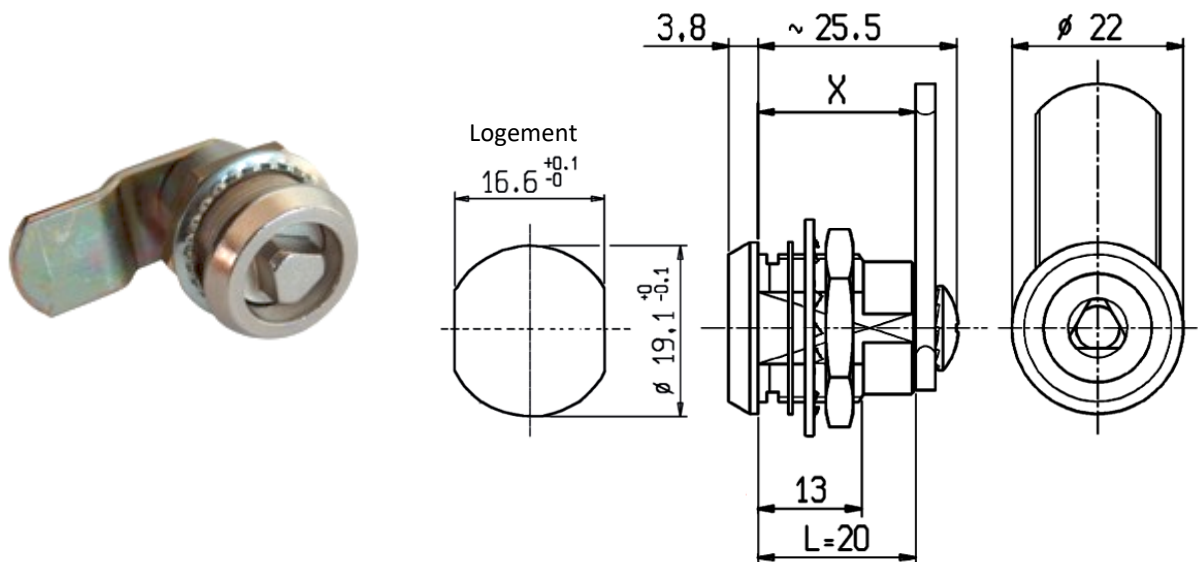




Quart de tour M19 à compression

Différentes formes d'insert disponibles



¼ tour droite ou gauche en zamak pour coffrets.

Ressort intérieur pour maintien en position au repos dans un des 2 crans à 90°.

Étanche à l'eau et à la poussière IP65.

Entraînement de came par carré de 7x7 mm. Fixation de la came par vis.

Came à commander à part suivant longueur et écart « X » requis.

Clé à commander à part suivant insert choisi (diamètre externe de la clé ≤ 14 mm)

Finition du corps nickelée ou peinture noire. Filetage sur 20 mm en option.

Existe aussi avec corps noir et diamètre de tête 28mm.

Références :

Corps avec finition nickelée : QiiiNFA1f

Corps avec finition noire : QiiiNFB1f et, avec large tête : QiiiNGB1f

Préciser le code « iii » de l'insert à la commande :

Insert	iii
Triangle 6.5	TM65
Triangle 8	TM08
Carré 6	CM06
Carré 7	CM07
Carré 8	CM08
Double barre 3	DB03
Double barre 5	DB05
Fente	FENT



« f » : 1 pour fixation par écrou, 2 pour fixation par clip fourchette.