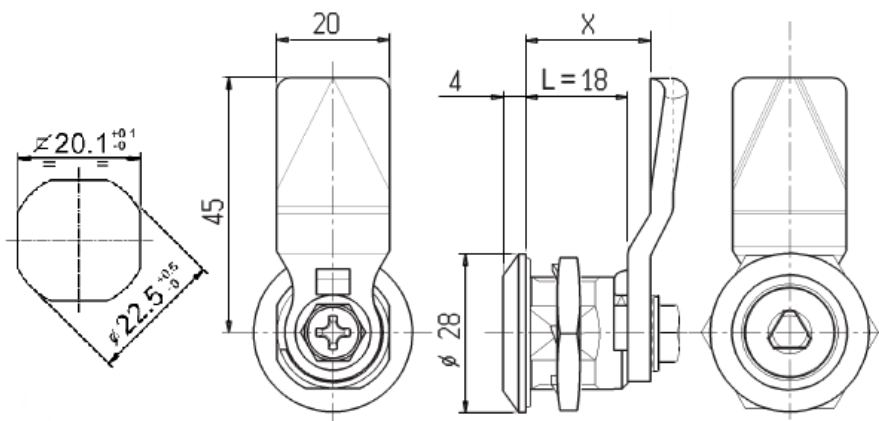




Quart de tour M22□20 standard

Différentes formes d'insert disponibles

Butée externe sur la came



¼ tour droite ou gauche en zamak pour coffrets.
Étanche à l'eau et à la poussière IP65.
Entraînement de came par carré 8 mm.

Fixation de la came par vis.

Préciser le code « iiii » de l'insert à la commande :

Insert	iiii	
Triangle mâle 06.5	TM65	
Triangle mâle 08	TM08	
Carré mâle 06	CM06	
Carré mâle 07	CM07	
Carré mâle 08	CM08	
Double barre 03	DB03	
Double barre 05	DB05	
Fente 02x04	FENT	



Références :

Finition nickelée : Qiiii202218Z
Finition noire : Qiiii202218NN
Stator noir et insert nickelé : Qiiii202218ZN

Came à commander à part suivant longueur et écart « X » requis.

Clé à commander à part suivant insert choisi (diamètre externe de la clé ≤ 16 mm)