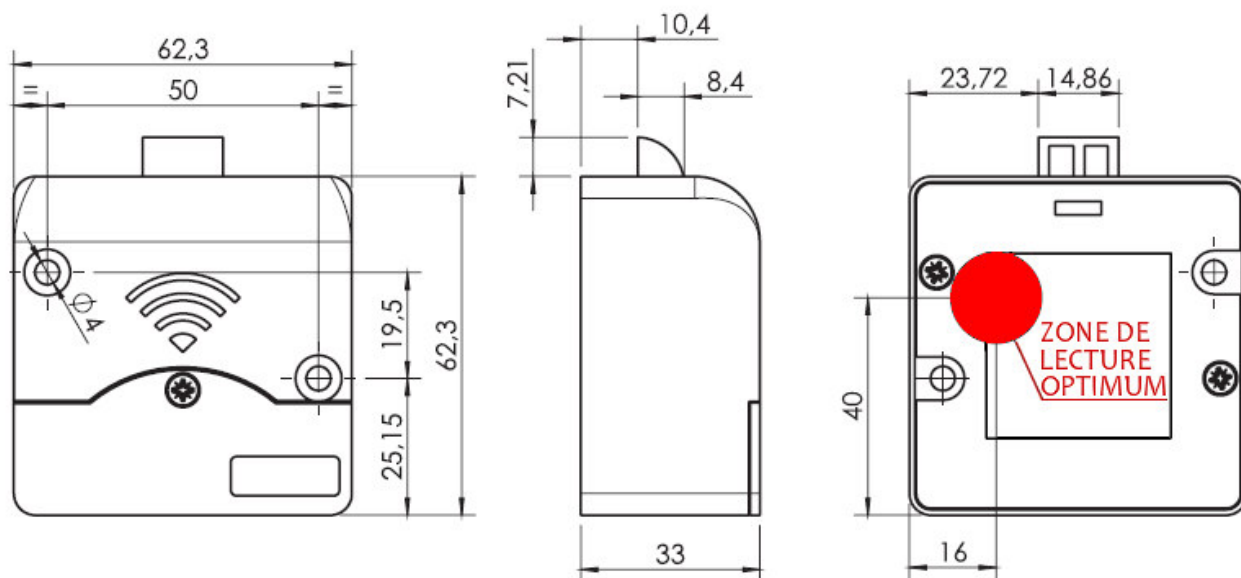




## Verrou RFID autonome invisible TSMF15



Fonctionne avec cartes et pastilles RFID Mifare® Classic 1K/4K (13.56 MHz).

Réf. **RF1TSMF15**

Gestion des autorisations avec une carte de programmation et une carte d'annulation.

Jusqu'à 20 cartes utilisateur différentes (ou porteclés, bracelets, pastilles).

*Cartes et autres supports de pastille RFID à commander à part.*

A fixer en applique à l'intérieur de la porte de placard ou de casier.

Utilisable sur porte gauche ou droite. Distance de lecture : 3 cm.

*Pour les portes en métal, prévoir un trou masqué par un obturateur en plastique au niveau de la zone de lecture.*

### Alimentation :

- Format de pile : CR123A, 3V
- Autonomie de la pile : 20 000 cycles, 2 ans approximativement
- Alarme de niveau bas de charge