



Loquet électronique autonome CODEMF50

DESCRIPTION

Loquet électronique fonctionnant en RFID Mifare®.

S'utilise avec des carte Mifare Classic (ou autres supports de puce RFID Classic comme bracelets, pastilles, etc.)

3 niveaux de carte :

Carte maitresse pour programmation

Carte de service pour ouvertures de secours

Carte utilisateur

Utilisable en montage à la verticale ou à l'horizontale avec ouverture à main gauche ou avec ouverture à main droite.

APPLICATIONS

Vestiaires, casiers scolaires, casiers de consigne, casiers de dépôt, etc.



CARACTERISTIQUES TECHNIQUES

Alimentation :	2 piles alcalines 1,5 V format AAA
Autonomie :	15.000 ouvertures avec les mêmes piles
Epaisseur de porte :	Jusqu'à 25 mm
Adaptation :	Fourni en standard avec 3 longueurs de canon et 2 modèles de came
Secours :	Adaptateur pile 9V en option pour alimentation externe de secours
Protection :	Joint en option pour protection IP55 (à fixer entre porte et boîtier)
Finition :	Gris en standard, Noir en option

MODES DE FONCTIONNEMENT

Programmable dans deux modes différents de fonctionnements :

Usage privé :	Pour usage répétitif par la même personne
Usage public :	Pour casier utilisé successivement par différentes personnes

Références :

CD1TSMF50G *Verrou pour usage répétitif ou en libre disposition finition grise.*

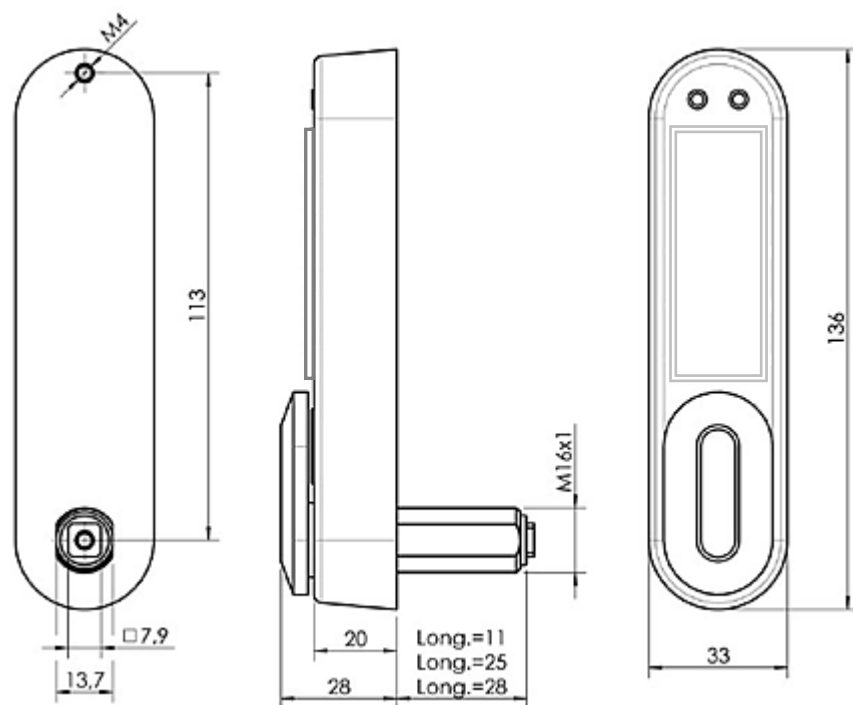
ADAPTS10009V *Adaptateur pour alimentation de secours par pile 9V.*

JOINTTS1000 *Joint pour protection IP55.*



Loquet électronique autonome CODEMF50(suite)

DIMENSIONS



Came plate : rayon 33 mm
Came avec déport de 4 mm : rayon 38 mm
Entraînement de came par carré de 8 mm

MONTAGE

