



Serrure à monnaie MINI8



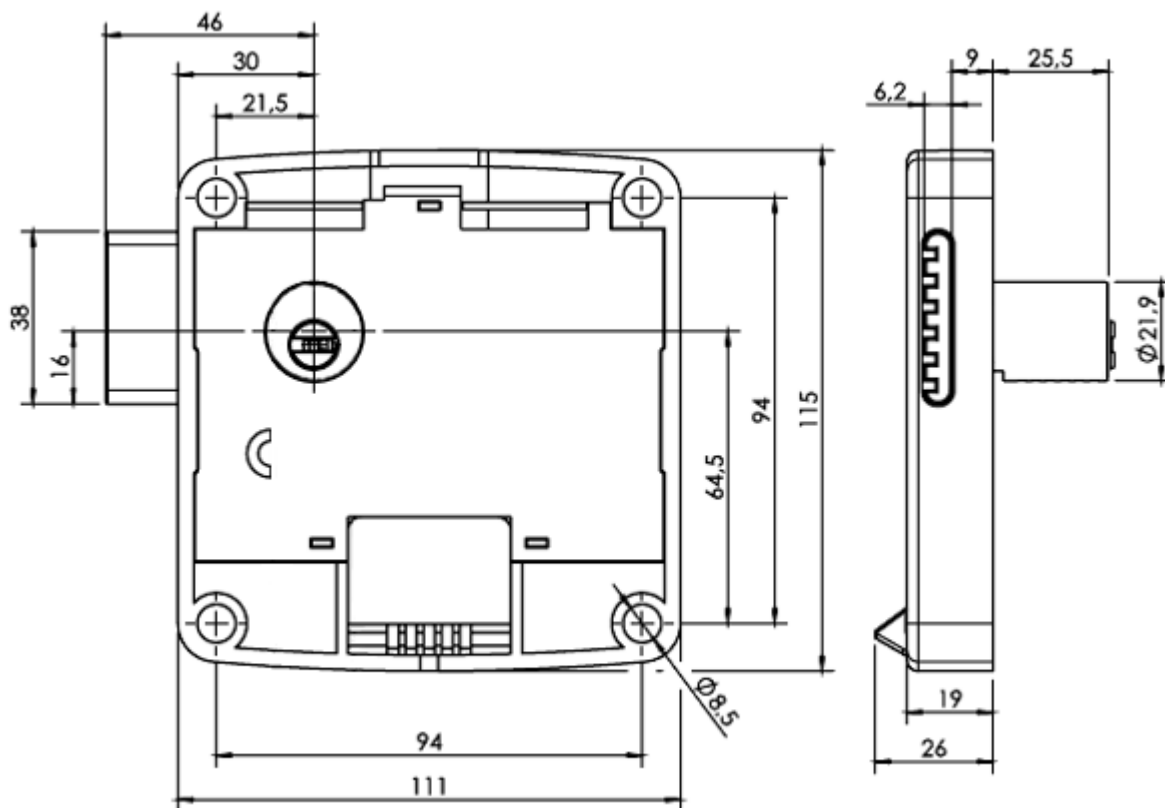
Prévue pour les environnements humides
Coque et pêne ABS anthracite
Cylindre laiton nickelé
Serrure à clés réversibles en maillechort

Système comportant 8 goupilles
56355 combinaisons pratiques

Peut être mise sous passe général et partiels
Jusqu'à 1700 combinaisons par passe.

Existe pour ouverture à droite et à gauche
Préciser le sens d'ouverture à la commande.

Pour pièces 1€



Voir aussi les modèles de serrure à monnaie ELITE