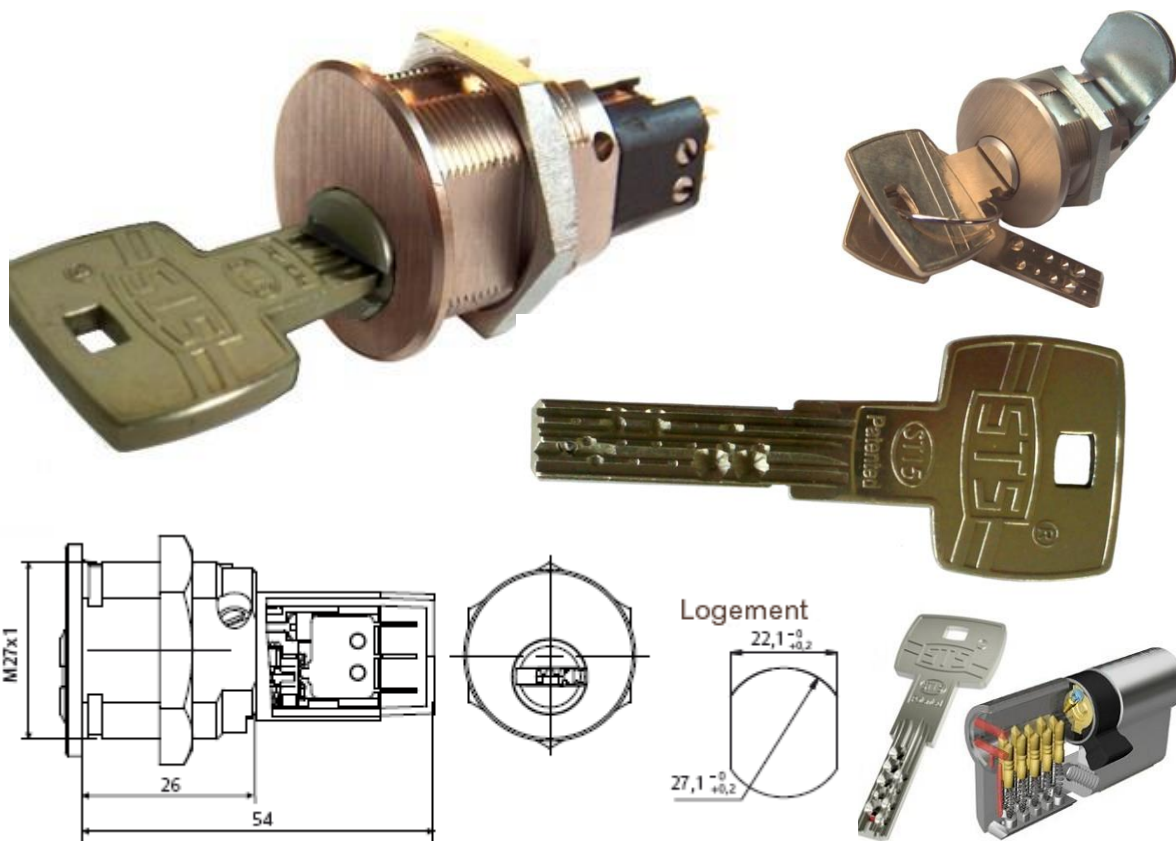




CONTACT À CLÉ HAUTE SÉCURITÉ ST15



- Clés réversibles en maillechort longueur 62 mm, épaisseur 3mm, avec pièce mobile,
- Carte de propriété, reproduction uniquement en usine,
- 10 pistons sur 2 rangées dans la partie inférieure + détection du mobile de la clé.
- Peut être associé à des cylindres de porte et batteuses M27 fonctionnant avec la même clé.

Pour plus d'information, voir la fiche de présentation du système ST15. Aussi disponible au format M23.

Peut être fourni sur numéro unique ou par groupes (1 clé par serrure) ou sur organigramme.

Rotation 90° droite, 1 contacteur NO/NF 5A/250V AC – 3A/30V DC. (Second contacteur sur option)

Protection anti-perçage. Finition nickelée.

Retrait de clé	Rappel ressort	Référence
1 à 0°	Non	ST151S1CL
1 à 0°	Oui	ST151S1CR
2 à 0° et 90°	Non	ST152S1CL

Pour préciser le type de combinaison, ajouter à la référence :

« V » pour numéros variés, « R » pour numéros identiques et « P » pour organigramme



Un grand nombre de profils de clé différents disponibles : il s'agit de modèles déposés (copyrights).

Le système ST15 est protégé par un brevet jusqu'en 2024.

Les contacts à clé format M27 et format M23 sont aussi disponibles sous systèmes TK100, TX80, IX et CS6.