

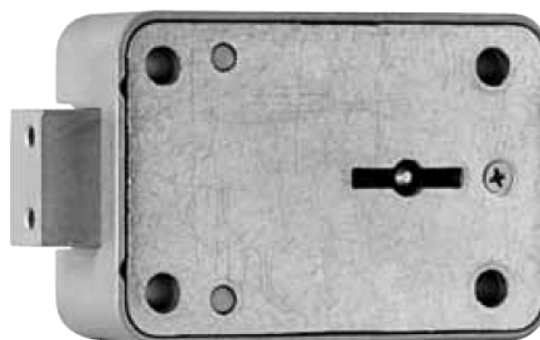
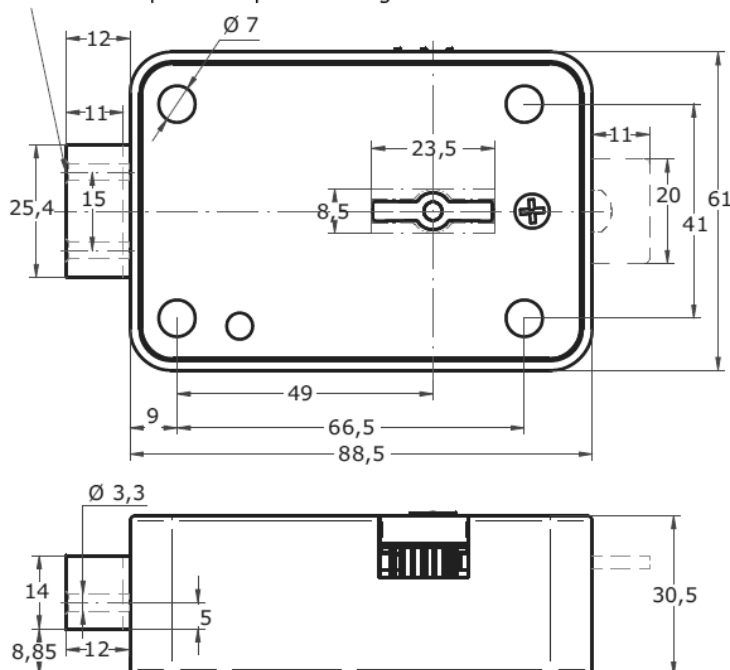


Verrou de blocage 236 de AGA

Numéro de clé modifiable

Certifications EN 1300 Classe A
VDS Class 1

2 trous dans le pêne Ø 3.3 pour taraudage M4 DIN7500



Verrou à 8 gorges, 90 000 combinaisons
Clés à commander à part (différentes longueurs)
Différentes longueur de pivot de clé disponibles
Changement de combinaison facile

Emplacement pour micro-contacteur
Foncet en acier galvanisé
Corps zamak, 0,630KG
Guide et canal de clé en option

Réf. P1PG2360000H (Autres références suivant options : nous consulter)

A monter par un coffretier professionnel.

*Ne pas utiliser comme verrou de fermeture d'une porte,
mais comme verrou de blocage du système de fermeture (cf. mécanismes d'expansion).*