

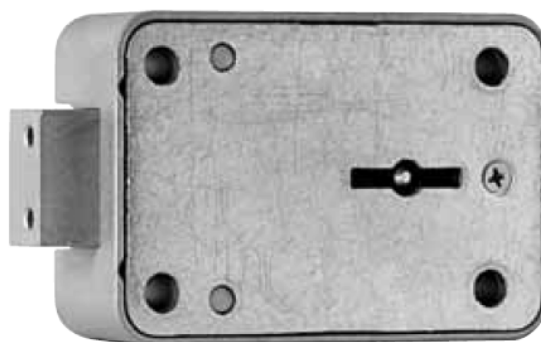
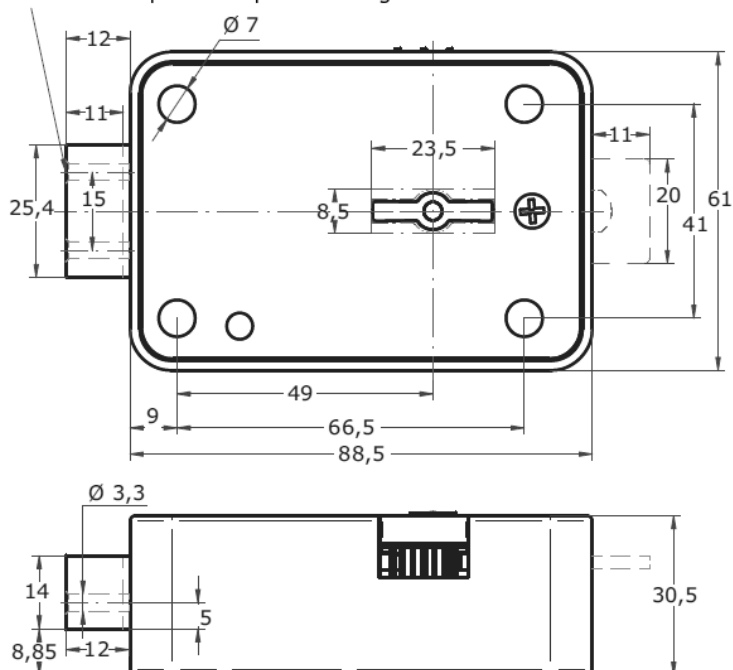


Verrou de blocage 237 de AGA

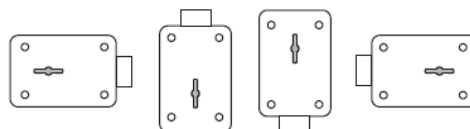
Numéro de clé modifiable

Certifications EN 1300 Classe B
VDS Class 2

2 trous dans le pêne Ø 3.3 pour taraudage M4 DIN7500



Positions possibles d'installation



Verrou à 11 gorges, 290 000 combinaisons
Clés à commander à part (différentes longueurs)
Différentes longueur de pivot de clé disponibles
Changement de combinaison facile

Emplacement pour micro-contacteur
Foncet en acier galvanisé
Corps zamak, 0,630KG
Guide et canal de clé en option

Réf. P1PG2370000H (Autres références suivant options : nous consulter)

*A monter par un coffretier professionnel.
Ne pas utiliser comme verrou de fermeture d'une porte,
mais comme verrou de blocage du système de fermeture (cf. mécanismes d'expansion).*