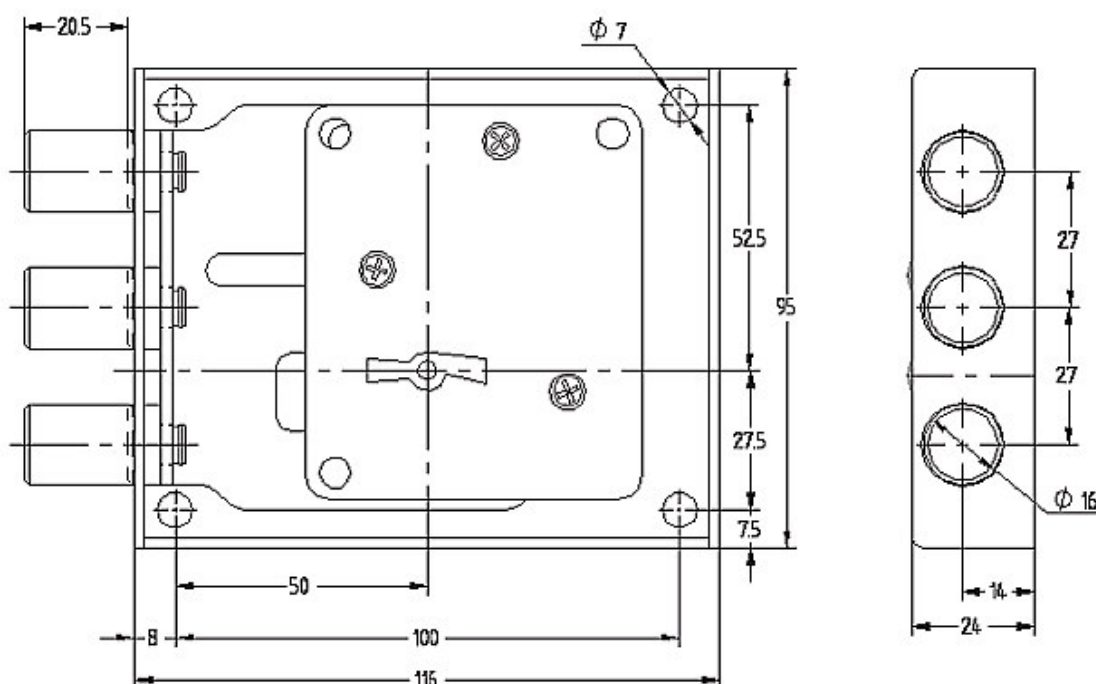
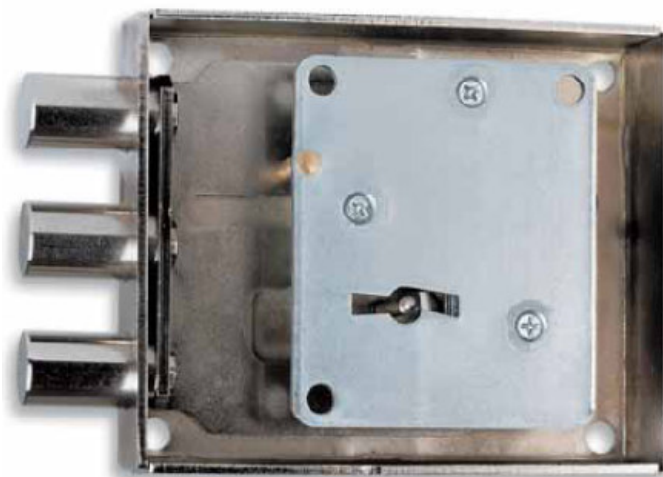




Verrou de sécurité AGA 0250



Verrou à 6 gorges, 500 000 combinaisons

2 Clés AGA-11G (tige libre 27 mm), pannetons dissymétriques (clé prisonnière en position déverrouillé)

Ou 2 Clés symétriques pour sortie de clé en position déverrouillé

Autres longueurs de clé à la demande, verrous sur combinaison identique en option

Différentes longueurs de pivot de clé disponibles

Corps acier chromé, poids 0,766 KG

Réf. P1PD095116A ou P1LD095116A

Existe en version double intervention pour ouverture en 2 étapes avec 2 clés différentes