



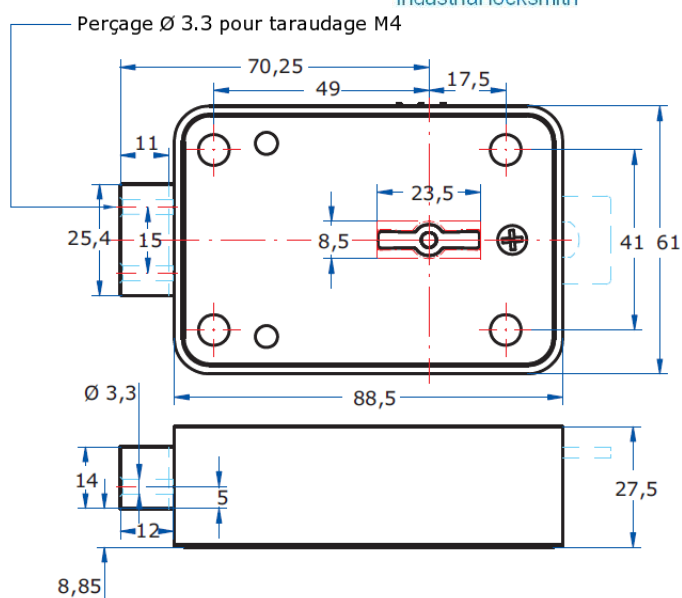
# Verrou de blocage 0247 de AGA

Certification EN 1300 Classe B

VDS Class 2 / AENOR / IMP



Industrial locksmith



Verrou à 11 gorges, 290 000 combinaisons  
2 Clés AGA 50-G (tige libre : 51 mm)  
Autres dimensions de clé en option  
Différentes longueurs de pivot de clé disponibles  
Corps zamak  
0,616 KG

### Options :

Clé libre en position déverrouillée  
Guide et canal de clé  
Verrous sur même combinaison  
Micro contact NO/NF de contrôle de position  
Autres longueurs de clé

**Réf :** P1PG2470502H : Clé 100mm, tige libre 51mm  
P1PG2470492H : Clé 130mm, tige libre 81mm  
P1PG2470272H : Clé 145mm, tige libre 96mm  
P1PG2470402H : Clé 175mm, tige libre 126mm  
P1PG2470572H : Clé 220mm, tige libre 171mm  
P1PG2470652H : Clé 250mm, tige libre 201mm  
P1PG2470672H : Clé 270mm, tige libre 221mm  
P1PG2470592H : Clé 370mm, tige libre 321mm

*A monter par un technicien de coffre-fort professionnel.*

*Ne pas utiliser comme verrou de fermeture d'une porte,*

*mais comme verrou de blocage du système de fermeture (cf. mécanismes d'expansion).*