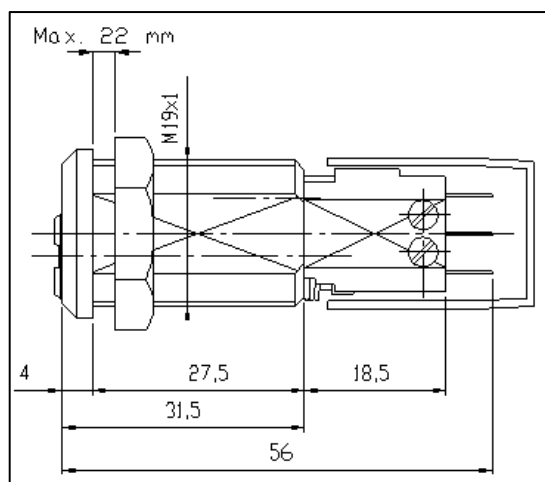




Contacteurs à clé Série MINI8



Pour :

- **ascenseurs,**
- **portails électriques,**
- **portes de garage,**
- **by-pass de clavier à code,**
- **systèmes d'alarme,**
- **automates de paiement,**
- **machines à jeu,**
- **etc.,**

En numéro de clé varié ou identique ou dans des organigrammes de contrôle d'accès : accès privés, accès communs, passe général et passes partiels.

Niveau de protection élevé.
Larges capacités de combinaisons et d'organigramme.

Serrure laiton 8 goupilles.
Finition nickelée
Clés réversibles à points.
Profils de clé publics ou protégés.
1.176.616 combinaisons possibles.

Un contacteur NO/NF (2 en option)
250VAC/5A ou 30VDC/5A
Connexion par soudure ou mini-fiche

Logement :
trou de Ø19,1mm avec 2 méplats à 16,1mm.

Références

| | |
|-----------------------------------------------------------------|------------------|
| 2 positions, 1 position de sortie de clé, 1 micro-contacteur : | 62181S1CL |
| 2 positions, 2 positions de sortie de clé, 1 micro-contacteur : | 62182S1CL |
| Impulsion, 1 position de sortie de clé, 1 micro-contacteur : | 62181S1CR |

Ajouter à la référence « V » pour des numéros variés et « R » pour des numéros identiques de clé.