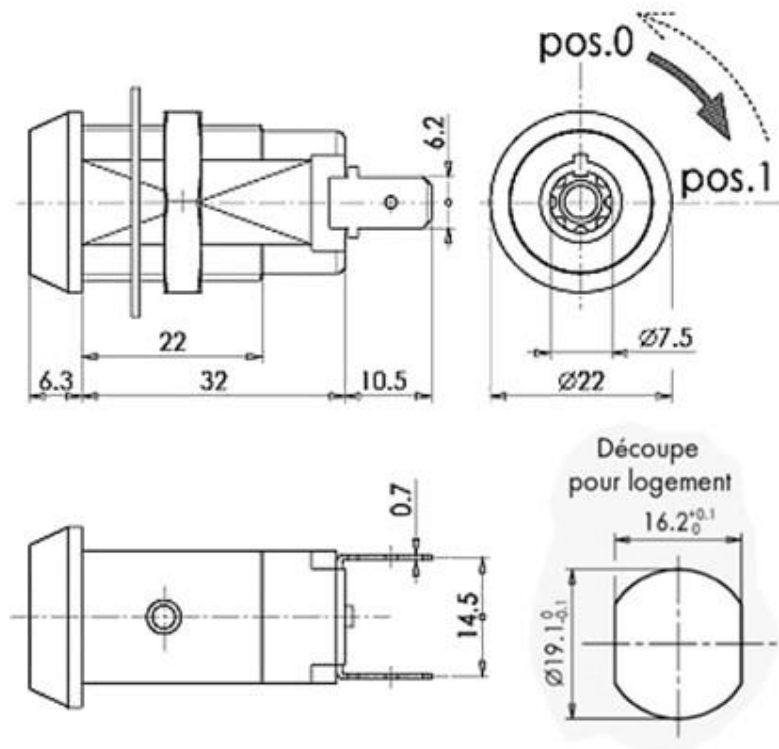




Contacteurs à clé tubulaire

Corps M19//16 en zamak chromé

Système avec 7 goupilles axiales



Contact simple en position 1.

1 ou 2 positions de sortie de clé, 2 positions stables 0 et 1, ou rappel ressort de 1 vers 0.

Livrable sur numéro de clé unique ou sur numéros variés.

Références :

TUBT19321S1CL : 2 positions stables

TUBT19322S1CL : 2 positions stables

TUBT19321S1CR : impulsion avec rappel ressort

Ajouter « R » pour numéro unique et « V » pour les numéros variés