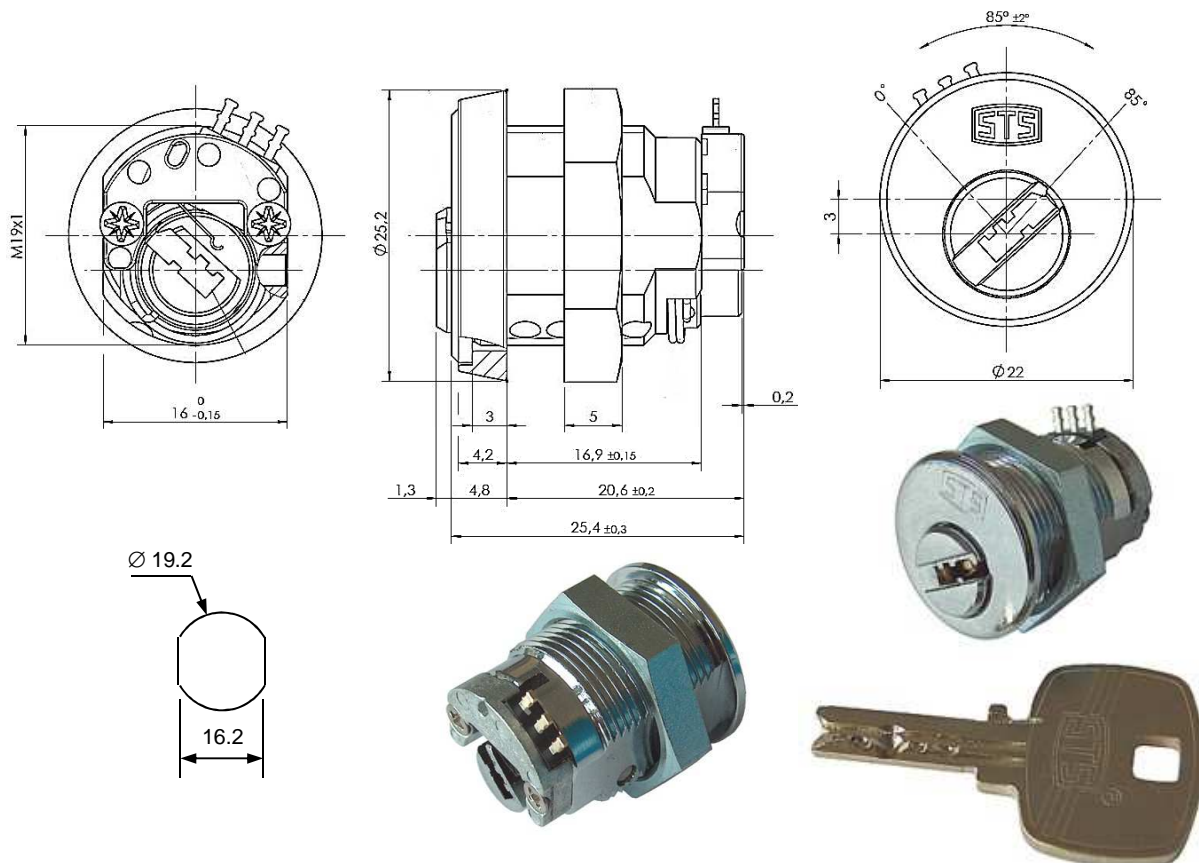




## CONTACTS A CLE STS SERIE CEHAM

Existe en version clé réversible 622 MINI5 et clé taillée 626

Voir les codes articles sur le tableau en bas de page



Pour les systèmes de combinaison, voir les fiches série MINI5 et 625  
Rotation 90° droite, 1 contacteur NO/NF 3A/250V AC – 2A/30V DC.

Retrait de clé	Rappel ressort	Référence clé à points	Référence clé taillée
1 à 0° (horizontal)	Non	621C1S1CL	626C1S1CL
1 à 0° (horizontal)	Oui	621C1S1CR	626C1S1CR
2 à 0° et 85°	Non	621C2S1CL	626C2S1CL

Pour préciser le type de combinaison, ajouter à la référence :  
« V » pour numéros variés, « R » pour numéros identiques  
Nous consulter pour la mise sous passe

Des entretoises de différentes hauteurs sont disponibles à insérer entre la collerette et le tableau pour diminuer la profondeur intérieure. Nous consulter pour d'autres fonctions de contact électrique.