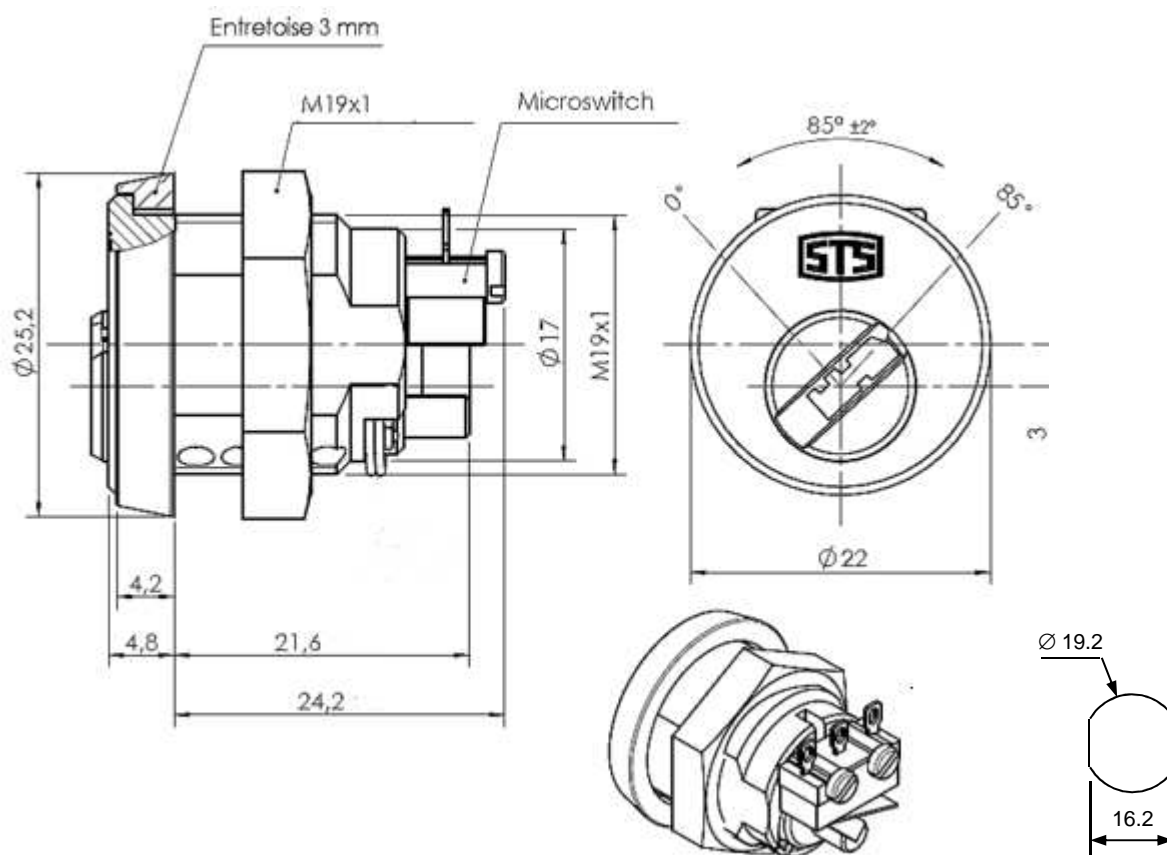




## CONTACTS A CLE STS SERIE SMART

Existe en version clé réversible 622 MINI5 et clé taillée 626

Voir les codes articles sur le tableau en bas de page



Pour les systèmes de combinaison, voir les fiches série 626 et 622 MINI5

1 contacteur NO/NF 3A/250V AC – 2A/30V DC.

Retrait de clé	Rappel ressort	Combinaisons 622	Combinaisons 626
1 à 0° (horizontal)	Non	621S1S1CL	626S1S1CL
1 à 0° (horizontal)	Oui	621S1S1CR	626S1S1CR
2 à 0° et 85°	Non	621S2S1CL	626S2S1CL

Pour préciser le type de combinaison, ajouter à la référence :

« V » pour numéros variés, « R » pour numéros identiques

Nous consulter pour la mise sous passe

Des entretoises de différentes hauteurs sont disponibles à insérer entre la collerette et le tableau pour diminuer la profondeur intérieure.

Nous consulter pour d'autres fonctions de contact électrique.