

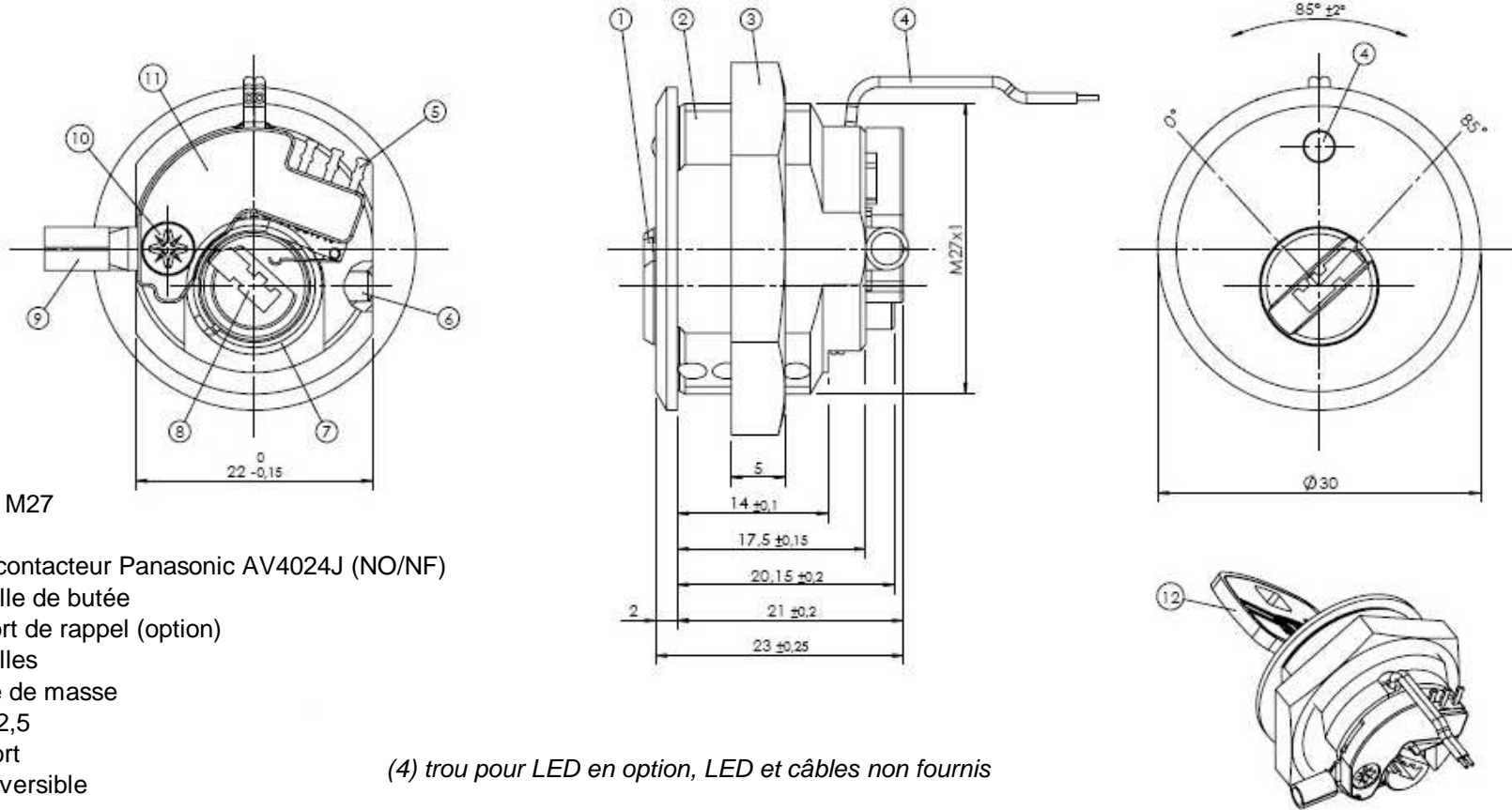


Serrure STS pour contacteur électrique

Caractéristiques : cylindre laiton 4 goupilles 167 combinaisons, clé réversible en maillechort.

Modèles : 1 sortie de clé avec rappel ressort en option, ou 2 sorties de clé.

Finitions : standard nickel brillant, doré sur demande.



(4) trou pour LED en option, LED et câbles non fournis

Document non contractuel.