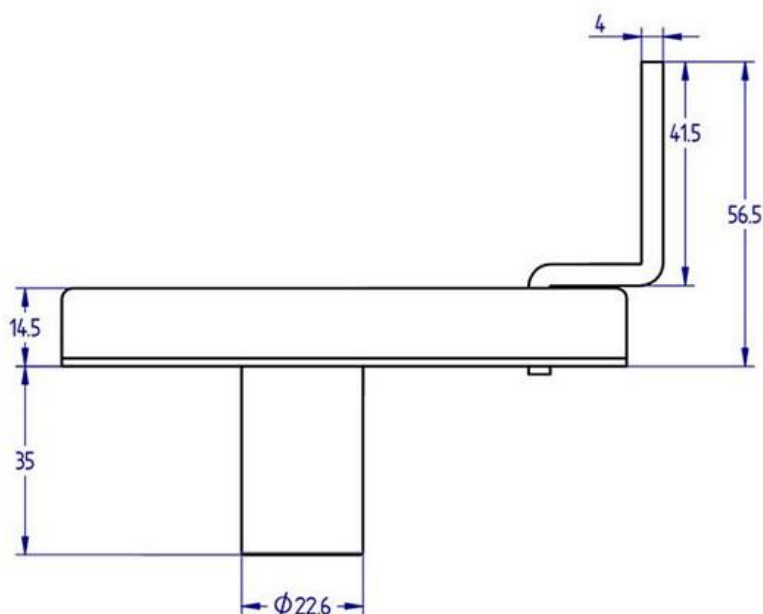
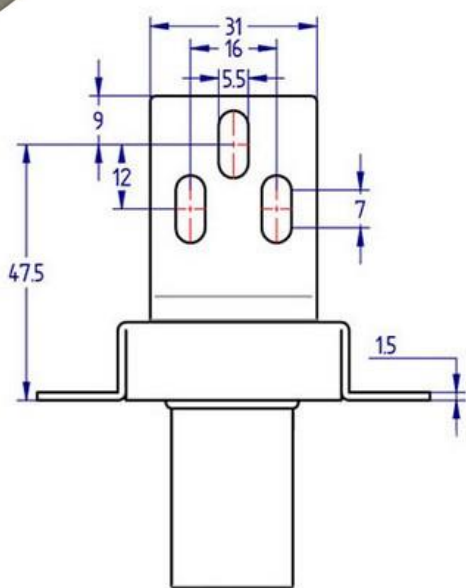
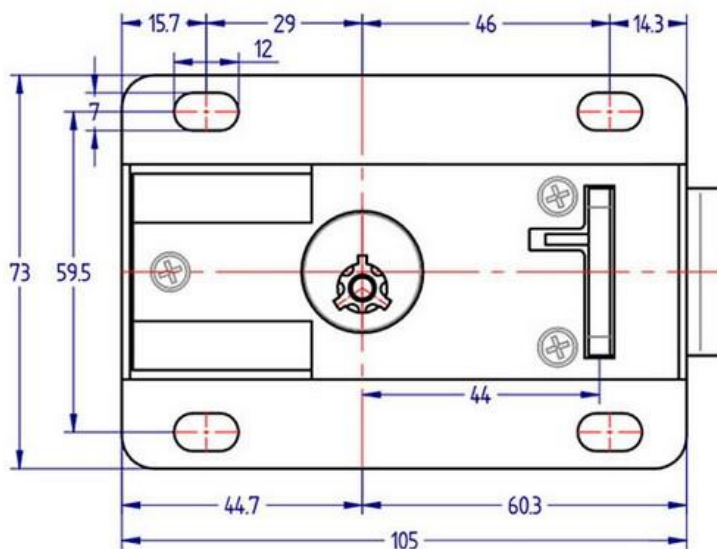
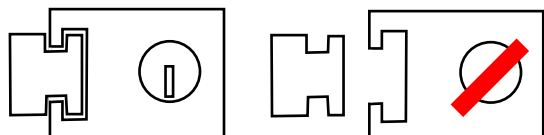




# Verrou de porte AGA 7394

*Pour interverrouillage*

La clé n'est libérable que si la gâche est engagée dans la serrure.



Verrou et gâche en inox AISI 304 - Cylindre laiton chromé avec goupilles et ressorts en inox AISI 303.

Clé étoile type BOROBIL : 97.000 combinaisons

2 longueurs de canon possibles : A=25,5mm et A=40,5mm

Réf. **R1PG7394** et **R1PG7394L**



Pour toute information, s'adresser à

TESI - « Les Bients » - 61240 Marmouillé FRANCE - [www.tesi.fr](http://www.tesi.fr) - Tél : +33 2 33 81 12 12