



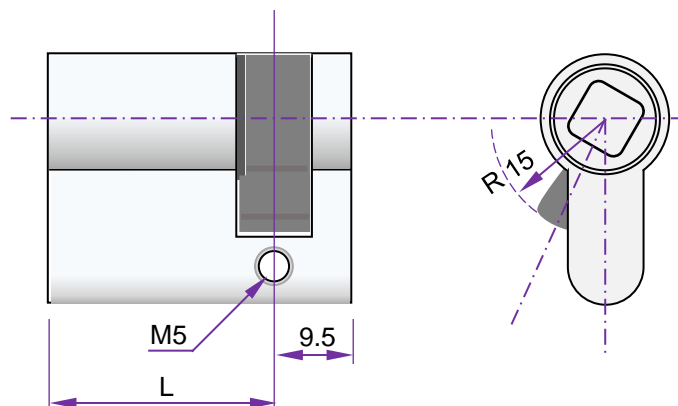
Demi-cylindre technique long

Manœuvre avec triangle ou carré ou clé double barre

A utiliser avec des verrous et serrures pour cylindre format européen pour fermeture d'armoires techniques



Rotation du panneton à 360°



Type de clé	Longueur « L » (mm)	Référence cylindre
Triangle femelle 8 mm	30	01CU1030TM8
	41	01CU1041TM8
	62	01CU1062TM8
Carré femelle 8 mm	30	01CU1030CM8
	41	01CU1041CM8
	62	01CU1062CM8
Double barre	30	01CU1030DB3
	41	01CU1041DB3
	62	01CU1062DB3
Carré mâle 8 mm	30	01CU1030CF8
	41	01CU1041CF8
	62	01CU1062CF8



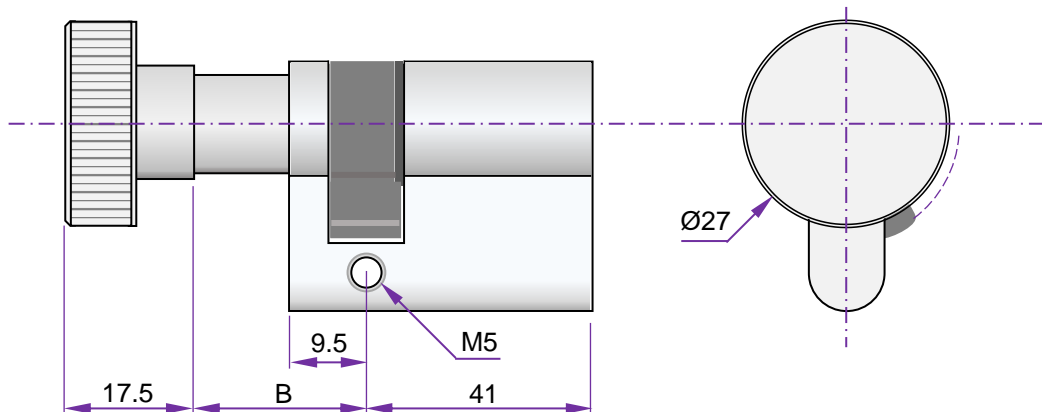
Cylindre technique long avec bouton de manœuvre intérieure

Manœuvre extérieure avec triangle ou carré ou clé double barre

A utiliser avec des verrous et serrures pour cylindre format européen
pour fermeture de locaux techniques



Rotation du panneton à 360°



Type de clé	Longueur « B » (mm)	Référence cylindre
Triangle femelle 8 mm	18.5	01CU1041TM8B185
	32.5	01CU1041TM8B325
	48.5	01CU1041TM8B485
Carré femelle 8 mm	18.5	01CU1041CM8B185
	32.5	01CU1041CM8B325
	48.5	01CU1041CM8B485
Double barre	18.5	01CU1041DB3B185
	32.5	01CU1041DB3B325
	48.5	01CU1041DB3B485
Carré mâle 8 mm	18.5	01CU1041CF8B185
	32.5	01CU1041CF8B325
	48.5	01CU1041CF8B485