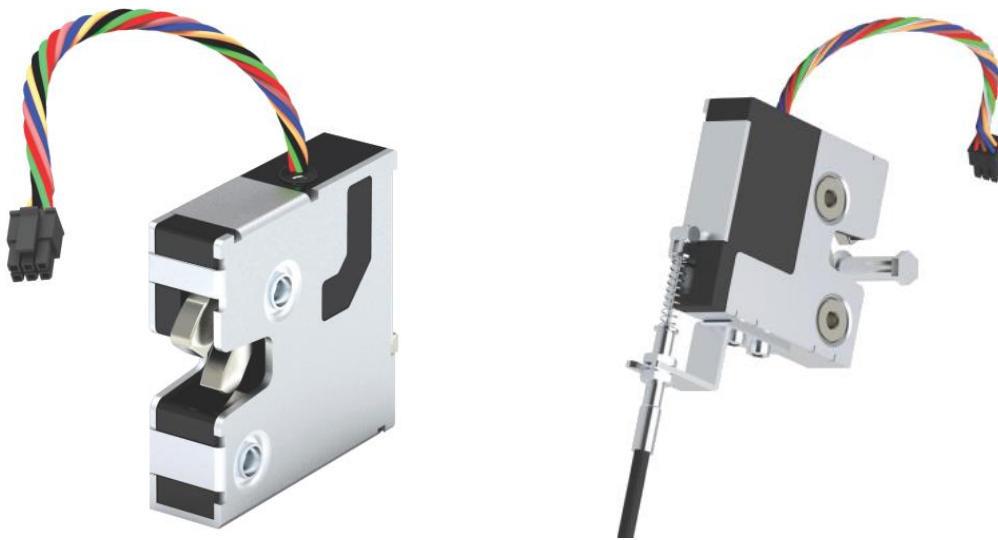
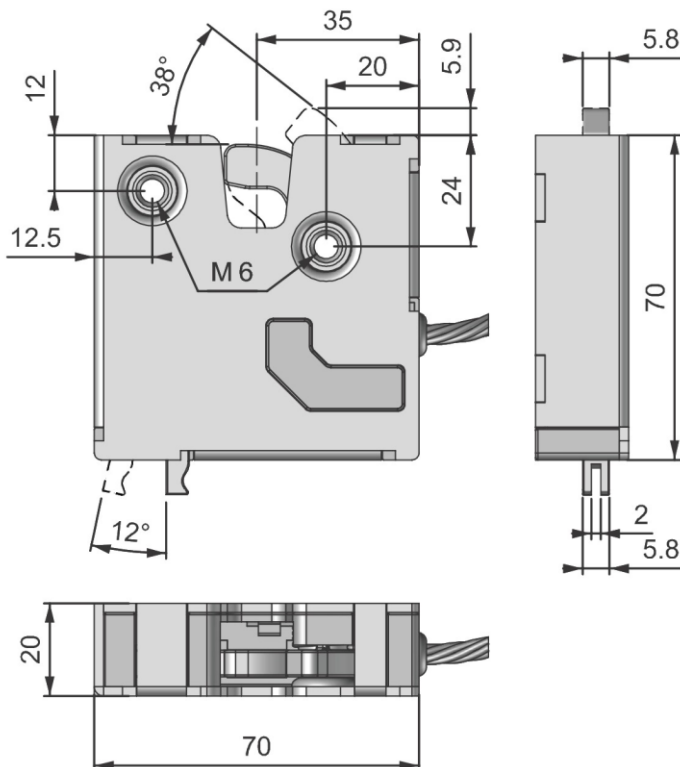




Verrou électrique rotatif ES3331 pour systèmes de contrôle d'accès



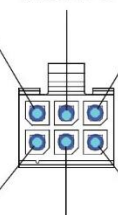
Utilisable pour casiers de consigne, distributeurs automatiques, casiers de dépôt relais, conciergerie, etc.



Fichier 3D disponible sur demande.

Moteur contrôlé par microprocesseur.
12V CC / 500mA max.
Micro-contacteur d'état intégré.
Fonctionnement jusqu'à 60N de pré-charge.*
Ouverture de secours possible par câble.
Résiste jusqu'à 3000N de traction.*
Boîtier en acier et PA6 GFR 30,
came et cliquet en inox. Poids : 0,27 K

Broche 4 Broche 5 Broche 6



Broche 1 Broche 2 Broche 3

Longueur du câble : 150 mm

Broche 1	NOIR	12V CC -
Broche 2	VERT	12V CC +
Broche 3	ORANGE	Signal
Broche 4	ROUGE	COM microcontacteur
Broche 5	BLEU	NO microcontacteur
Broche 6	BRUN	NF microcontacteur

Se verrouille par simple poussée.

Références :

X1ES3331M6 verrou avec fixation par vis M6

X1ES333172 verrou avec trous de fixation lisses Ø7.2mm

PENES3331 Pêne rond

SUPCES3331 Support de câble mécanique

CBMES1000 Câble mécanique 1M
CBMES1500 Câble mécanique 1,5M
CBMES2000 Câble mécanique 2M

* Dans des conditions de sollicitation continue sur un verrou en bon état.



Verrou électrique rotatif ES3331 *pour systèmes de contrôle d'accès*

PENES3331 Pêne rond

