



## Serrures à came batteuse ABLOY®



Clé  
SENTRY



Clé  
PROTEC

### Cylindres haute sécurité brevetés

Les serrures batteuses de fabrication ABLOY® sont constituées de disques rotatifs qui sont alignés par la rotation de la clé. Avec les différents angles de taillage possibles et le nombre de disques (7 à 11), ce système permet des millions de clés différentes et des millions de passepartouts différents.

Ce type de mécanisme est particulièrement difficile à crocheter, voir quasiment impossible avec le système breveté de blocage de disque (DBS) utilisé dans le mécanisme ABLOY® PROTEC.

Par sa conception et les composants utilisés, ce mécanisme est particulièrement résistant à l'usure, à la poussière, à l'humidité et au gel. Ces systèmes offrent une durabilité record grâce à leur nouvelle caractéristique AWS (Anti Wear System) brevetée.

Différentes longueurs de corps de serrure (avec nombres différents de disques).

Logement dans un trou Ø19.1//16.1.

Entraînement de came M8□7 en format universel, M7//5,4 en format US.

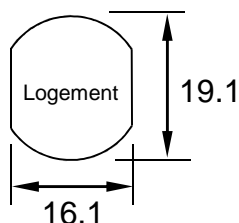
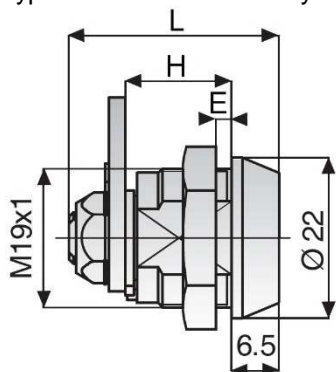
Corps en laiton nickelé. *Certaines dimensions de corps sont disponibles avec un corps en acier trempé.*

Clés en maillechort avec repérage par pastille de couleur (15 couleurs disponibles) et marquage en option.

Les batteuses type PROTEC peuvent être associées à des cylindres format européen en s'ouvrant ou sous même passe.

Type SENTRY : Brevet cylindres & clés jusqu'en 2027, dépôt du modèle de la clé jusqu'en 2035.

Type PROTEC : Brevet cylindres & clés jusqu'en 2031



CL110  
Modèle acier  
Avec tête renforcée



*Accessoires en fin de document.*

*Voir les références suivant dimensions et système en pages suivantes.*



## Serrures à came batteuse ABLOY®

Références batteuses ABLOY avec rotor carré 7 mm

Désignation	L	H	E	Rotation came	Sens de rotation pour déverrouiller	Sortie de clé en position déverrouillée	Nombre de diques	Matière du stator	Type de clé	Référence
CL109	29	14,5	5,5	90°	Droite	NON	7	Laiton	SENTRY	AB1915N13CSD
	29	14,5	5,5	90°	Gauche	NON	7	Laiton	SENTRY	AB1915N19CSG
CL108	30,5	14,5	5,5	90°	Droite	NON	7	Laiton	PROTEC	AB1915N13CPD
	30,5	14,5	5,5	90°	Gauche	NON	7	Laiton	PROTEC	AB1915N19CPG
CL104	33	18,5	9,5	90°	Droite	NON	9	Laiton	SENTRY	AB1918N13CSD
	33	18,5	9,5	90°	Gauche	NON	9	Laiton	SENTRY	AB1918N19CSG
	33	18,5	9,5	90°	Droite	NON	9	Laiton	PROTEC	AB1918N13CPD
	33	18,5	9,5	90°	Gauche	NON	9	Laiton	PROTEC	AB1918N19CPG
CL107	33	18,5	9,5	180°	Droite	OUI	9	Laiton	SENTRY	AB1918N26CSD
	33	18,5	9,5	180°	Droite	OUI	9	Laiton	PROTEC	AB1918N26CPD
CL105	33	18,5	9,5	90°	Droite	NON	9	Acier	SENTRY	AB1918A13CSD
	33	18,5	9,5	90°	Gauche	NON	9	Acier	SENTRY	AB1918A19CSG
	33	18,5	9,5	90°	Droite	NON	9	Acier	PROTEC	AB1918A13CPD
	33	18,5	9,5	90°	Gauche	NON	9	Acier	PROTEC	AB1918A19CPG
CL100	37	22,5	13,5	90°	Droite	NON	11	Laiton	SENTRY	AB1922N13CSD
	37	22,5	13,5	90°	Gauche	NON	11	Laiton	SENTRY	AB1922N19CSG
	37	22,5	13,5	90°	Droite	NON	11	Laiton	PROTEC	AB1922N13CPD
	37	22,5	13,5	90°	Gauche	NON	11	Laiton	PROTEC	AB1922N19CPG
CL101	37	22,5	13,5	180°	Droite	OUI	11	Laiton	SENTRY	AB1922N26CSD
	37	22,5	13,5	180°	Droite	OUI	11	Laiton	PROTEC	AB1922N26CPD
CL103	43	28,5	19,5	90°	Droite	NON	11	Laiton	SENTRY	AB1928N13CSD
	43	28,5	19,5	90°	Gauche	NON	11	Laiton	SENTRY	AB1928N19CSG
	43	28,5	19,5	90°	Droite	NON	11	Laiton	PROTEC	AB1928N13CPD
	43	28,5	19,5	90°	Gauche	NON	11	Laiton	PROTEC	AB1928N19CPG
CL106	43	28,5	19,5	180°	Droite	OUI	11	Laiton	SENTRY	AB1928N26CSD
	43	28,5	19,5	180°	Droite	OUI	11	Laiton	PROTEC	AB1928N26CPD
CL110 Epaisseur tête : 11 mm Diamètre tête : 35 mm	44,2	24	13,5	90°	Droite	NON	9	Acier	SENTRY	AB1924A13CSD
	44,2	24	13,5	90°	Gauche	NON	9	Acier	SENTRY	AB1924A19CSG
	44,2	24	13,5	90°	Droite	NON	9	Acier	PROTEC	AB1924A13CPD
	44,2	24	13,5	90°	Gauche	NON	9	Acier	PROTEC	AB1924A19CPG

Clés vendues séparément



## Serrures à came batteuse ABLOY®

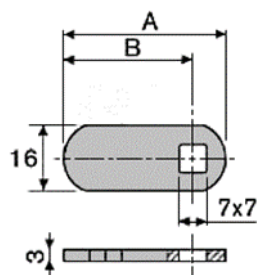
Références batteuses ABLOY avec rotor US (M7//5.4)											
Désignation	L	H	E	Rotation came	Sens de rotation pour déverrouiller	Sortie de clé en position déverrouillée	Nombre de disques	Matière du stator	Type de clé	Référence	
CL200	34,5	18,5	9,5	90°	Droite	NON	9	Laiton	SENTRY	AB1918N13USD	
	34,5	18,5	9,5	90°	Gauche	NON	9	Laiton	SENTRY	AB1918N19USG	
	34,5	18,5	9,5	90°	Droite	NON	9	Laiton	PROTEC	AB1918N13UPD	
	34,5	18,5	9,5	90°	Gauche	NON	9	Laiton	PROTEC	AB1918N19UPG	
CL201	34,5	18,5	9,5	90°	Droite	NON	9	Acier	SENTRY	AB1918A13USD	
	34,5	18,5	9,5	90°	Gauche	NON	9	Acier	SENTRY	AB1918A19USG	
	34,5	18,5	9,5	90°	Droite	NON	9	Acier	PROTEC	AB1918A13UPD	
	34,5	18,5	9,5	90°	Gauche	NON	9	Acier	PROTEC	AB1918A19UPG	
CL203	38,5	22,5	13,5	90°	Droite	NON	11	Laiton	SENTRY	AB1913N13USD	
	38,5	22,5	13,5	90°	Gauche	NON	11	Laiton	SENTRY	AB1913N19USG	
	38,5	22,5	13,5	90°	Droite	NON	11	Laiton	PROTEC	AB1913N13UPD	
	38,5	22,5	13,5	90°	Gauche	NON	11	Laiton	PROTEC	AB1913N19UPG	
CL202	44,5	28,5	19,5	90°	Droite	NON	11	Laiton	SENTRY	AB1928N13USD	
	44,5	28,5	19,5	90°	Gauche	NON	11	Laiton	SENTRY	AB1928N19USG	
	44,5	28,5	19,5	90°	Droite	NON	11	Laiton	PROTEC	AB1928N13UPD	
	44,5	28,5	19,5	90°	Gauche	NON	11	Laiton	PROTEC	AB1928N19UPG	
CL204 Epaisseur tête : 8,3 mm UL LISTED		36,3	18,5	9,5	90°	Droite	NON	9	Acier	SENTRY	AB1918A13USD
		36,3	18,5	9,5	90°	Gauche	NON	9	Acier	SENTRY	AB1918A19USG
		36,3	18,5	9,5	90°	Droite	NON	9	Acier	PROTEC	AB1918A13UPD
		36,3	18,5	9,5	90°	Gauche	NON	9	Acier	PROTEC	AB1918A19UPG

Clés vendues séparément



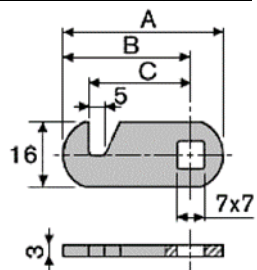
## Serrures à came batteuse ABLOY®

### Cames plates



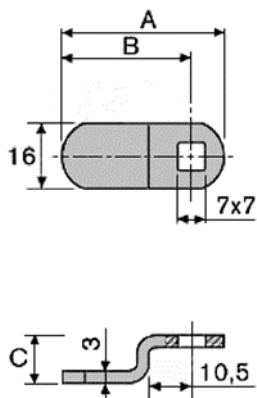
A	B	Référence
26	18	A1630180C7P
30,5	22,5	A1630225C7P
33	25	A1630250C7P
35	27	A1630270C7P
38	30	A1630300C7P
40	32	A1630320C7P
45	37	A1630370C7P
48	40	A1630400C7P
53	45	A1630450C7P
58	50	A1630500C7P
68	60	A1630600C7P

### Cames crochet plates



A	B	C	Référence
31	23	16,5	A1630230C7H
32	24	17,5	A1630240C7H
35	27	20,5	A1630270C7H
42,5	34,5	28	A1630345C7H
47,5	39,5	33	A1630395C7H
58	50	43,5	A1630500C7H
60,5	52,5	46	A1630525C7H

### Cames coudées



A	B	C	Référence
32	24	13,3	A1630240C7P133
33	25	26,5	A1630250C7P265
35	27	5	A1630270C7P50
35	27	6,5	A1630270C7P65
35	27	9,5	A1630270C7P95
35	27	10,5	A1630270C7P105
36	28	12	A1630280C7P120
36	28	22	A1630280C7P220
37	29	18,5	A1630290C7P185
38	30	15	A1630300C7P150
38	30	7	A1630300C7P70
40	32	5	A1630320C7P50
40	32	19	A1630320C7P190
45	37	5	A1630370C7P50
45	37	8	A1630370C7P80
45	37	13,3	A1630370C7P133
48	40	19	A1630400C7P190
50	42	12,5	A1630420C7P125
61	53	18	A1630530C7P180