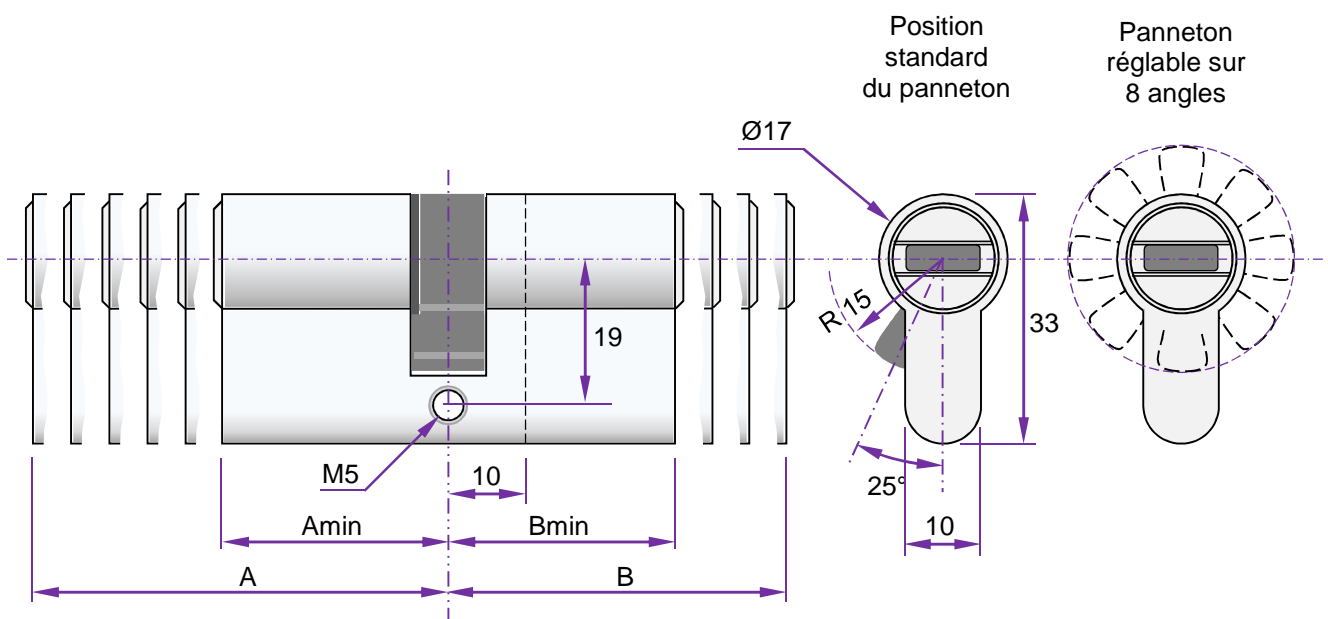




Cylindre format européen

Dimensions



Généralement, Amin et Bmin = 30 mm. Pour certains systèmes, 31 ou 32 mm...

Puis incrémentation généralement possible de A et/ou B par 5 mm.

Demi-cylindres : B = 10 mm

Normalement, la position « verrouillé » du panneton est la position standard, mais, pour certains systèmes de clé, cette position peut être réglée suivant 4 ou 8 angles différents.

Panneton remplaçable par un pignon aussi en option.