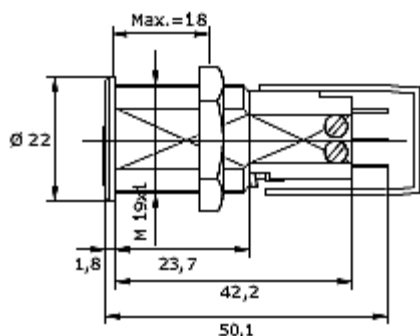




SERRURES STS SERIE 626

Voir les codes articles sur le tableau en bas de page



2 clés acier chromé.

5 goupilles plus goupilles latérales sur option.

7776 combinaisons théoriques, 1970 pratiques.

Peut être fourni sur numéro unique ou sous organigramme avec passe par groupes de 140.

Rotation 90° droite (85° si 2 sorties de clé), 1 contacteur NO/NF 5A/250V AC – 3A/30V DC.

Laiton, finition nickelée.

Second contacteur sur option.

Profil de clé standard		
Retrait de clé	Rappel ressort	Référence
1 à 0° (vertical)	Non	626001
1 à 0° (vertical)	Oui	626007
2 à 0° et 85°	Non	626021
Profil de clé 2C (ex. : n° 2C 2159...)		
Retrait de clé	Rappel ressort	Référence
1 à 0° (vertical)	Non	Nous consulter
1 à 0° (vertical)	Oui	
2 à -42,5° et +42,5°	Non	

Pour préciser le type de combinaison, ajouter à la référence :
« V » pour numéros variés, « R » pour numéros identiques

Des entretoises de différentes hauteurs sont disponibles à insérer entre la collerette et le tableau afin de diminuer la profondeur intérieure.

Nous consulter pour d'autres fonctions de contact électrique.