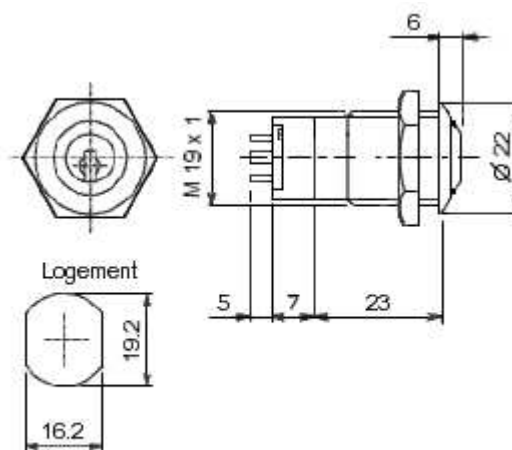




## CONTACT A CLE KYR



Corps et rotor zamak injecté.  
 2 clés réversibles en maillechort.  
 4 mini goupilles.  
 100 combinaisons  
 Peut être fourni sur numéros variés ou sous numéro unique.  
 Rotation 90° droite, 1 contact simple 3A/250V AC.  
 Finition nickelée.  
 0,053 KG

Retrait de clé	Rappel ressort	Référence
1 à 0°	Non	KR181S1CL
1 à 0°	Oui	KR181S1CR
2 à 0° et 90°	Non	KR182S1CL

Pour préciser le type de combinaison, ajouter à la référence :  
 « V » pour numéros variés, « R » pour numéros identiques